



# INSTRUCTIONS D'INSTALLATION

Accessoire

**SUPPORT DE VALISE B**  
Réf. 08L74-MKP-J80

Application

**CB500X/XA**

Publication n°

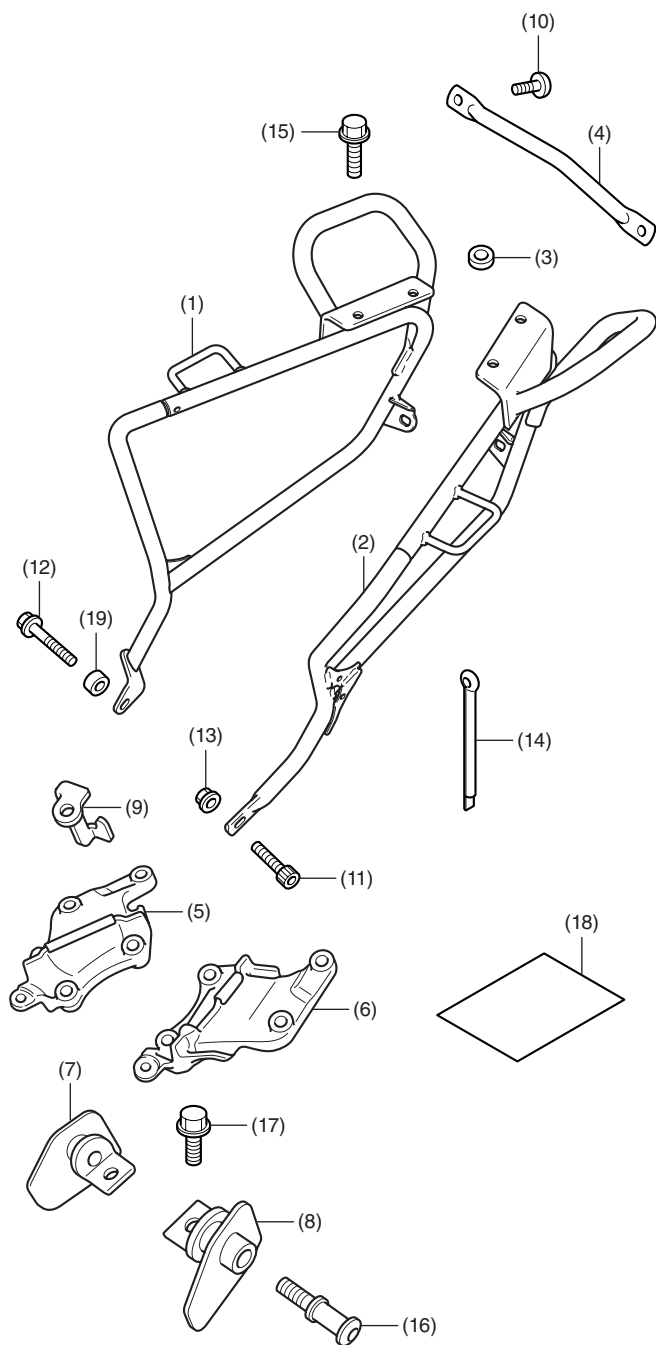
**MII**

Date de publication

**mai 2019**

**Concessionnaire Honda : remettre un exemplaire de ces instructions au client.**

## LISTE DES PIECES



N°	Description	Qté
(1)	Support de valise droit	1
(2)	Support de valise gauche	1
(3)	Rondelle	2
(4)	Raccord transversal	1
(5)	Support du porte-bagages droit	1
(6)	Support du porte-bagages gauche	1
(7)	Support du crochet droit	1
(8)	Support du crochet gauche	1
(9)	Crochet pour casque	1
(10)	Boulon à six pans 8 mm (court)	2
(11)	Boulon à six pans 8 mm (long)	1
(12)	Boulon à collerette 8 mm (long)	1
(13)	Ecrou à collerette 8 mm	3
(14)	Goupille	1
(15)	Boulon à collerette 8 mm (court)	4
(16)	Boulon-crochet 8 mm	2
(17)	Boulon à collerette 6 mm	2
(18)	Lien vers les instructions d'installation	1
(19)	Entretoise	1

## OUTILS ET FOURNITURES NECESSAIRES

Douille (10 et 12 mm)

Cliquet

Clé hexagonale (6 et 8 mm)

Pince à long bec

Clé dynamométrique

## TABLEAU DES COUPLES

Serrez les vis, boulons et écrous selon les valeurs de couple spécifiées. Reportez-vous au manuel d'entretien pour les valeurs de couple des pièces retirées.

Article	N-m	kgf-m
Boulon à collerette 6 mm	12	1,2
Boulon à six pans 8 mm	22	2,2
Boulon-crochet 8 mm	22	2,2
Boulon à six pans 8 mm (long uniquement)	27	2,8
Boulon et écrou à collerette 8 mm	27	2,8

## CAPACITE DE CHARGEMENT MAXIMALE

- Le poids du chargement ne doit pas dépasser la capacité de chargement maximale suivante :

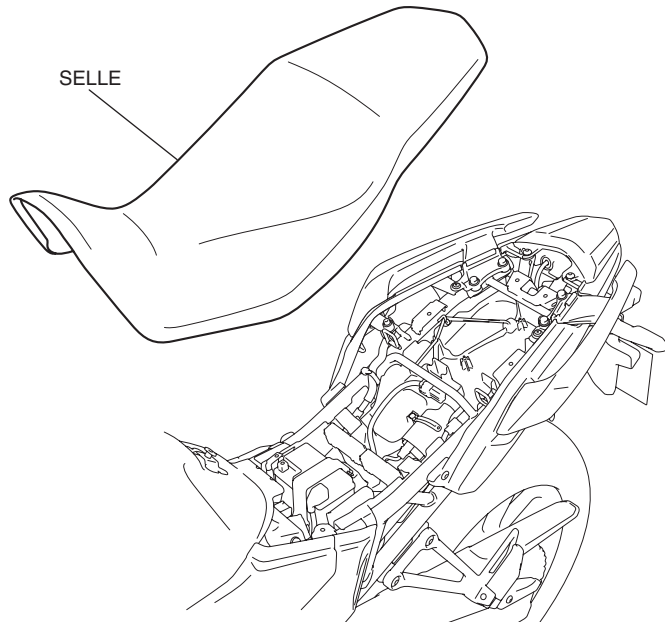
Capacité de chargement maximale	
Sacoche droite	4,0 kg
Sacoche gauche	4,0 kg

## INSTRUCTIONS

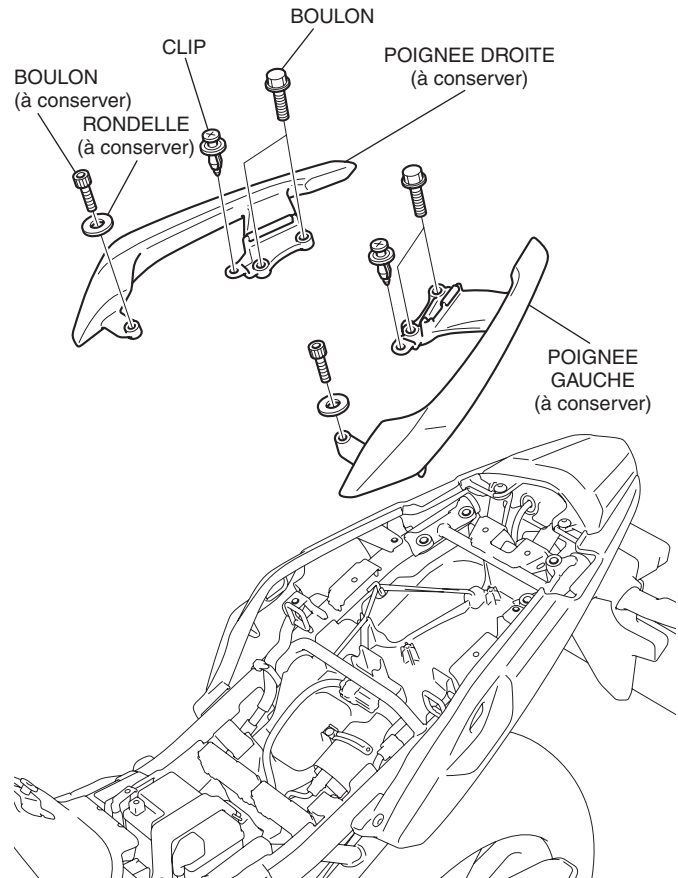
### ▲ ATTENTION

- Pour éviter les brûlures, laissez refroidir le moteur, le système d'échappement, le radiateur, etc. avant de monter l'accessoire.

- Déposez la selle comme illustré.



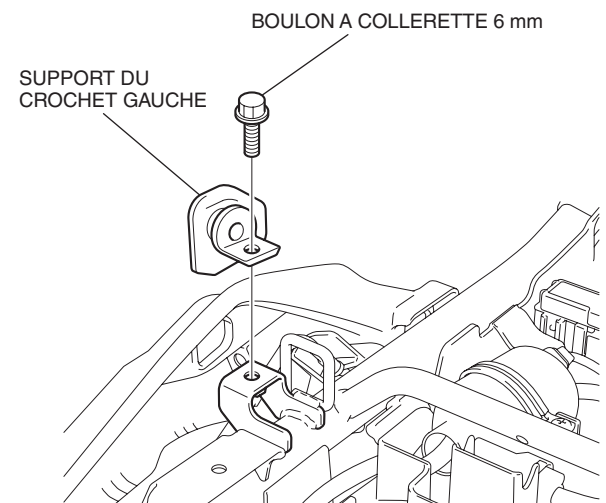
- Déposez les poignées gauche et droite de la manière indiquée.



- Montez le support du crochet gauche de la manière indiquée.

- Répétez la procédure sur le côté droit.

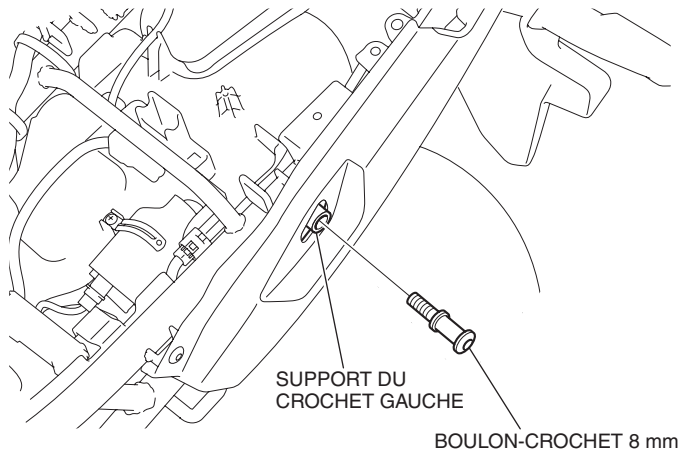
<Côté gauche>



4. Montez le boulon-crochet 8 mm de la manière indiquée.

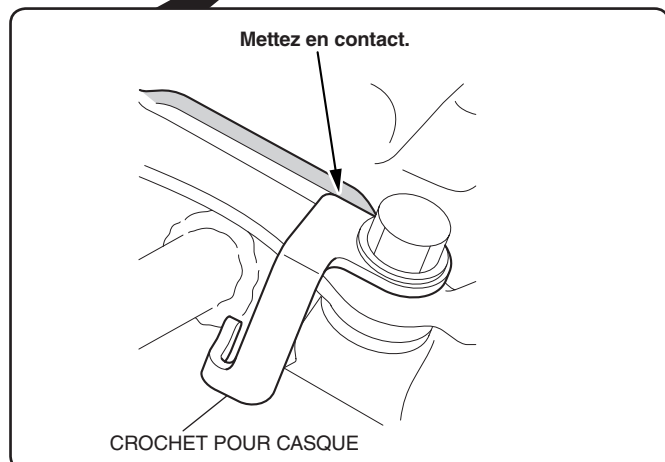
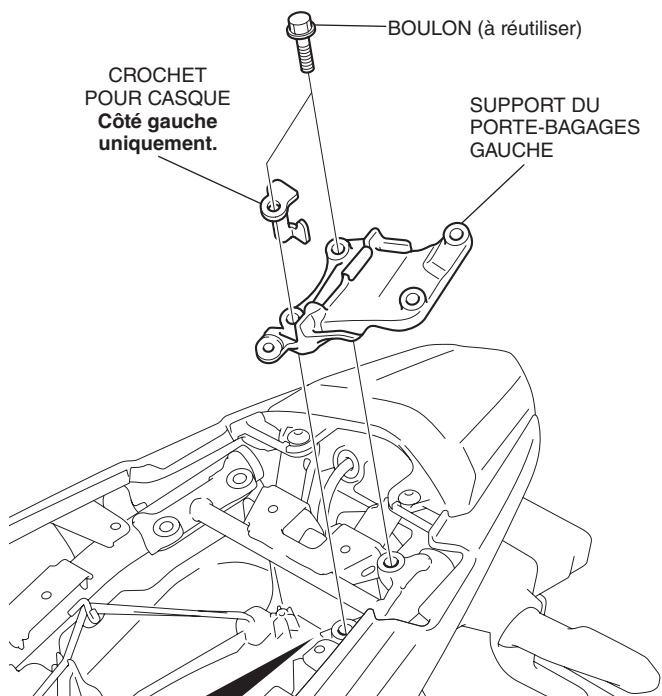
- Répétez la procédure sur le côté droit.

<Côté gauche>

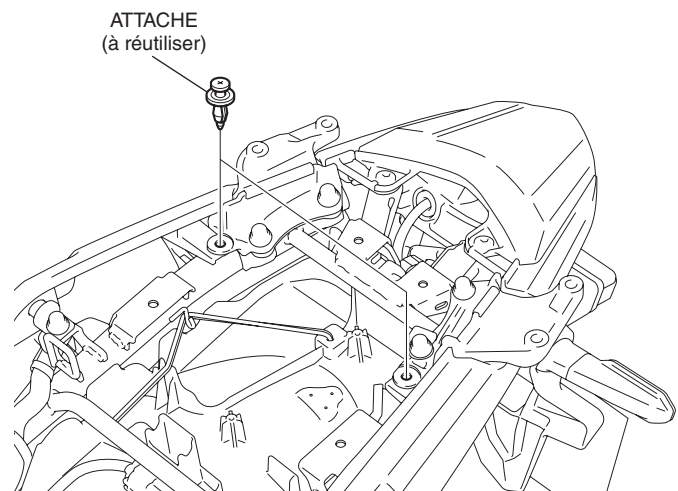


5. Montez le support du porte-bagages gauche sans le serrer de la manière indiquée.

- Répétez la procédure sur le côté droit.

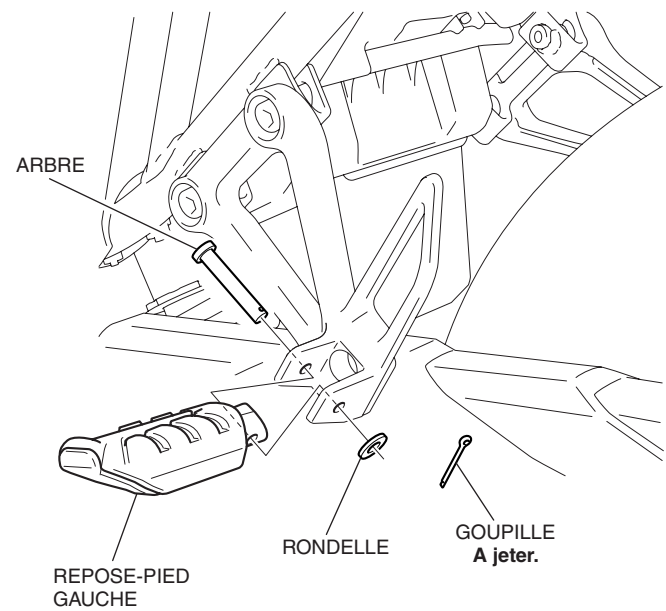


6. Montez les attaches comme indiqué.

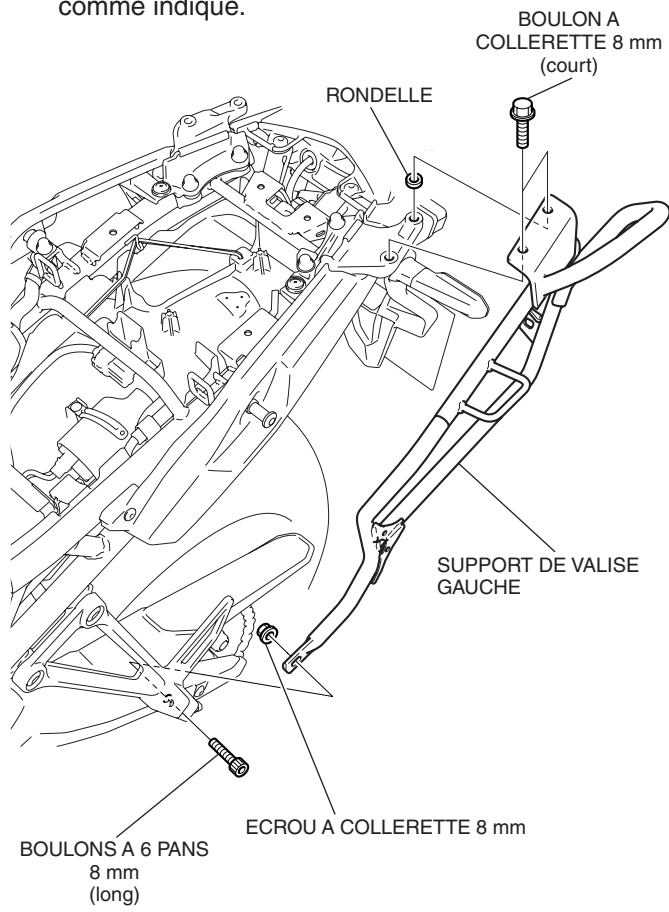


7. Déposez le repose-pied gauche comme indiqué.

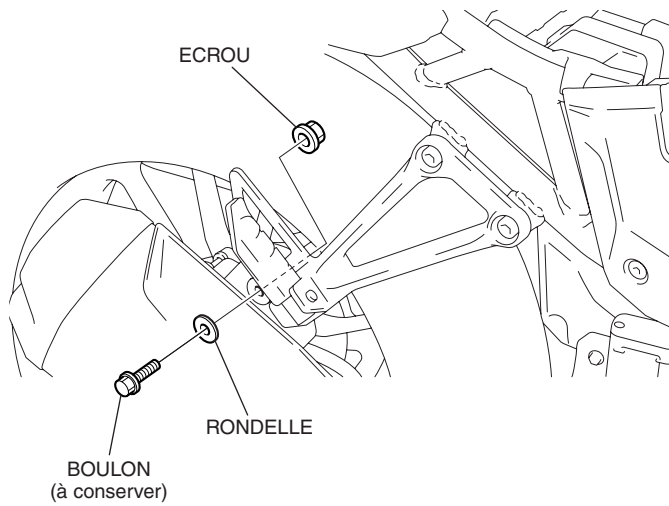
<Côté gauche>



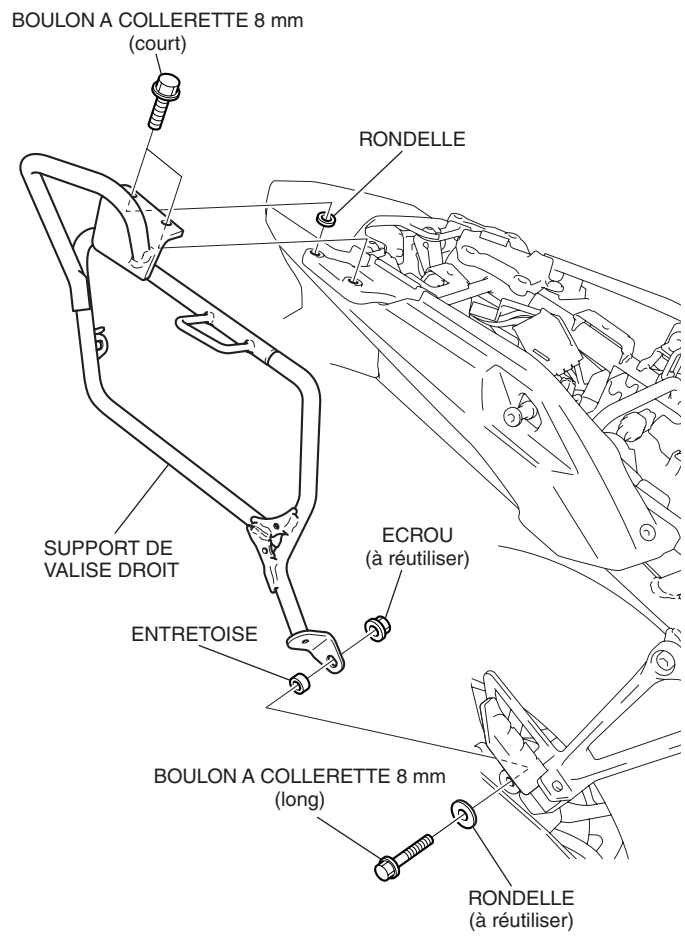
8. Montez sans le serrer le support de valise gauche comme indiqué.



9. Déposez les pièces comme indiqué.  
<Côté droit>

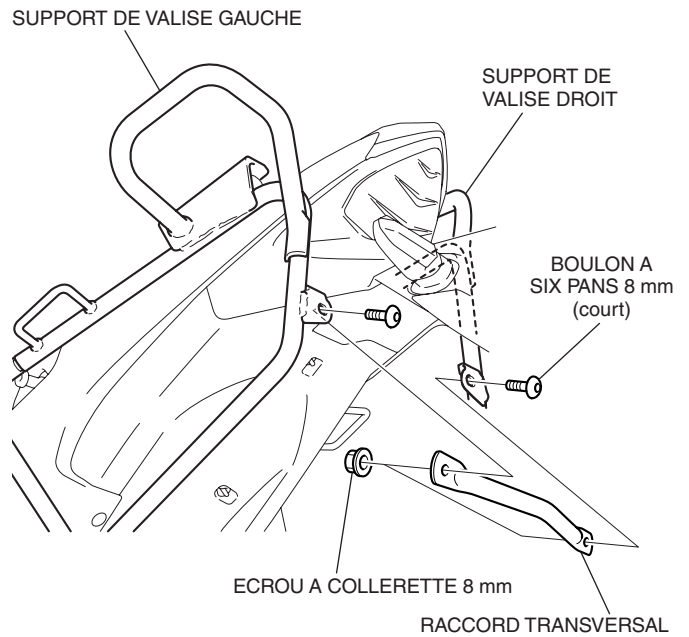


10. Montez sans le serrer le support de valise droit, comme indiqué.



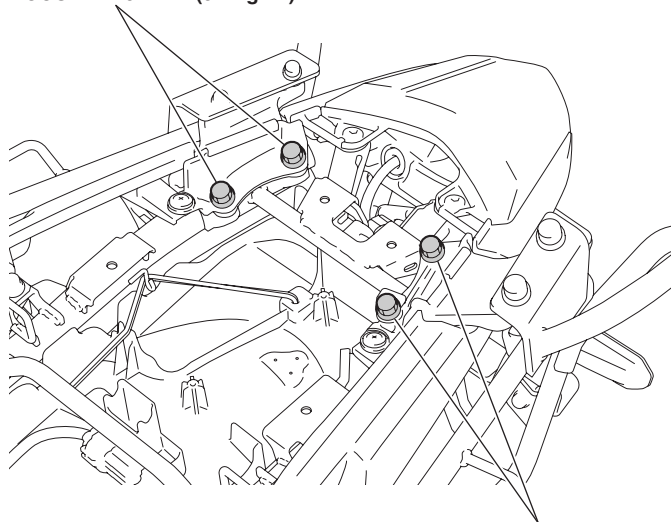
11. Montez le raccord transversal sans le serrer de la manière indiquée.

<Vue arrière>



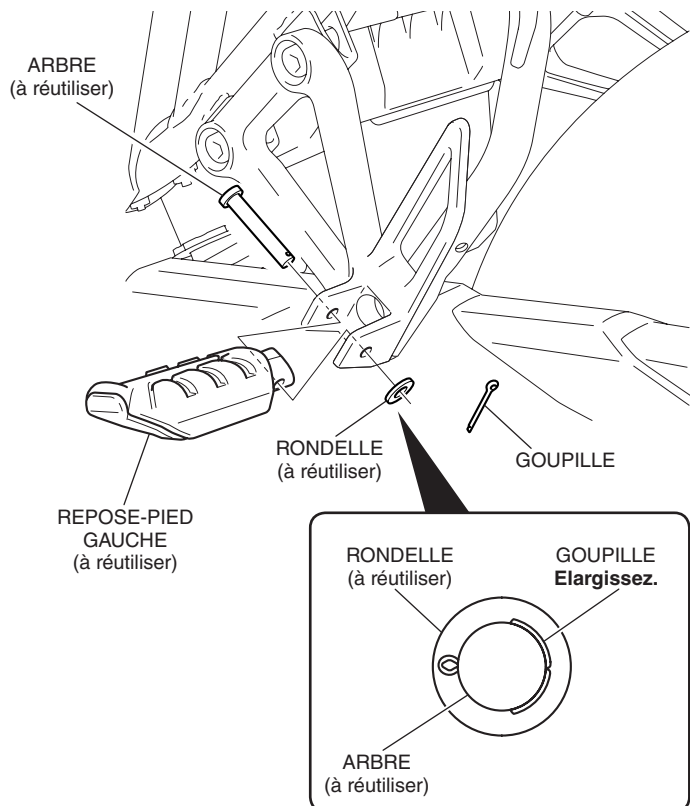
12. Serrez complètement tout le matériel de fixation desserré selon les spécifications indiquées dans le tableau des couples.

BOULON (à réutiliser)  
**COUPLE : 31 N·m (3.2 kgf·m)**



BOULON (à réutiliser)  
**COUPLE : 31 N·m (3.2 kgf·m)**

13. Montez le repose-pied gauche comme indiqué.  
**<Côté gauche>**



14. Installez les différentes pièces de la moto dans l'ordre inverse de leur dépose.